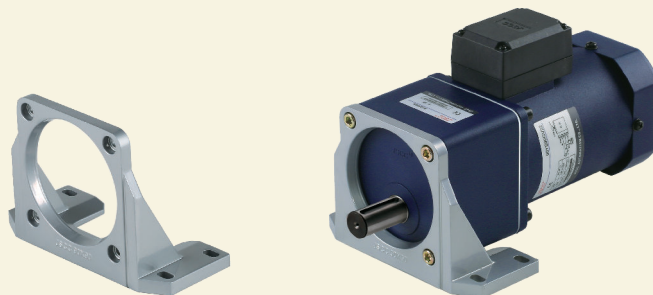




直角安装脚

特点

- 高强度铝合金制造，美观、坚固。
- 安装面经平面铣削，垂直精度高。
- 全系列的规格，选用更方便。



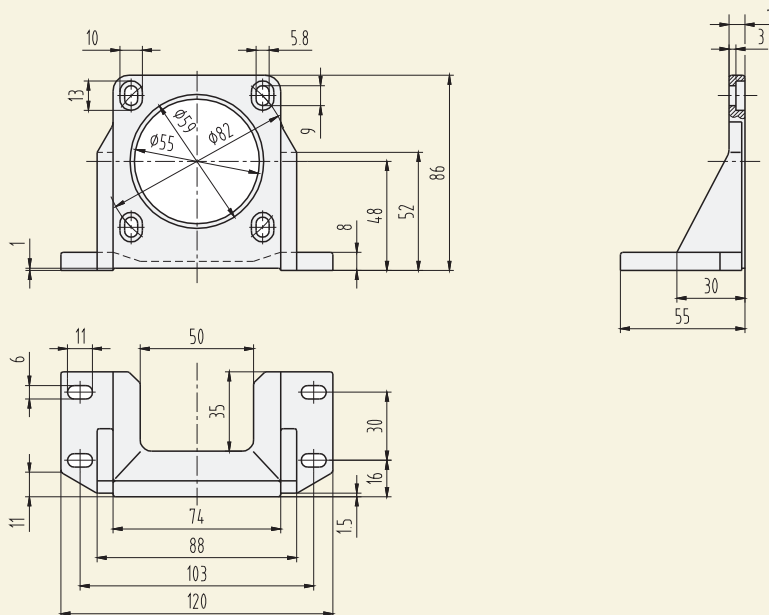
规格 / 外形尺寸:

- 型号: RAL70

材质: 铝合金

质量: 0.14Kg

CAD RAL70

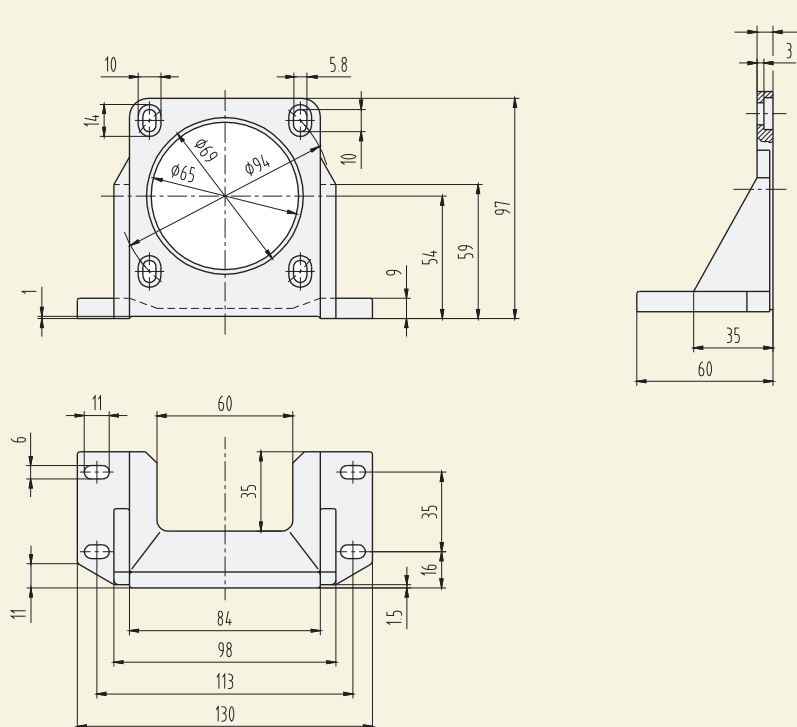


- 型号: RAL80

材质: 铝合金

质量: 0.18Kg

CAD RAL80

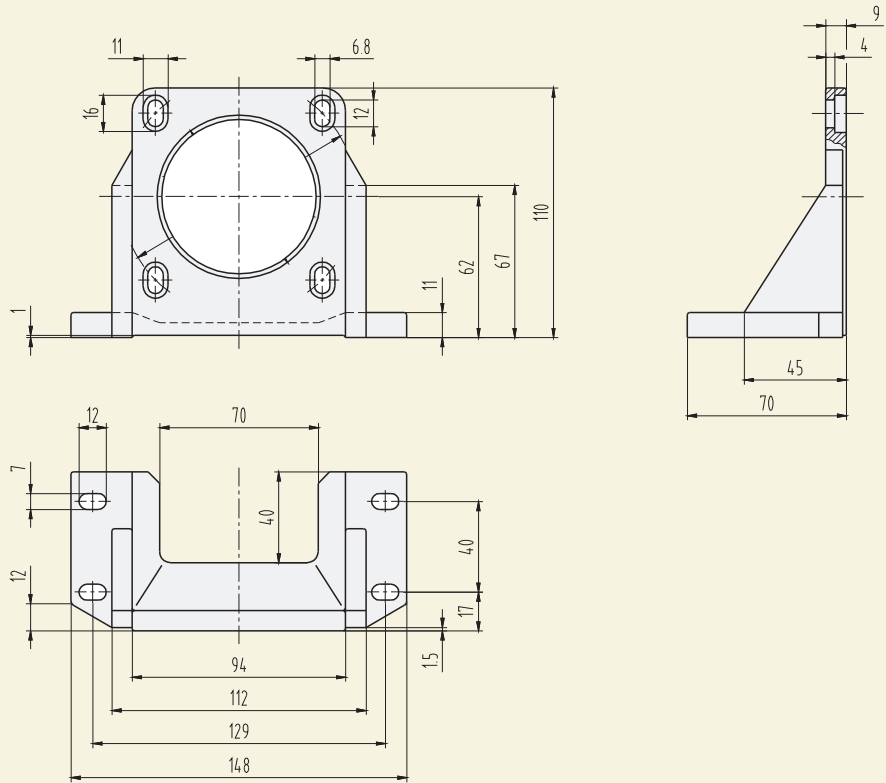




优异品质 值得信赖!

- 型号：RAL90
- 材质：铝合金
- 质量：0.35Kg

CAD RAL90



- 型号：RAL100
- 材质：铝合金
- 质量：0.51Kg

CAD RAL100

